

## 20 Zeichen pro Zeile POS LCD-Kundenanzeige

(Modellnummer: LCD220)



### Eigenschaften:

20 Zeichen pro Zeile LCD-Display

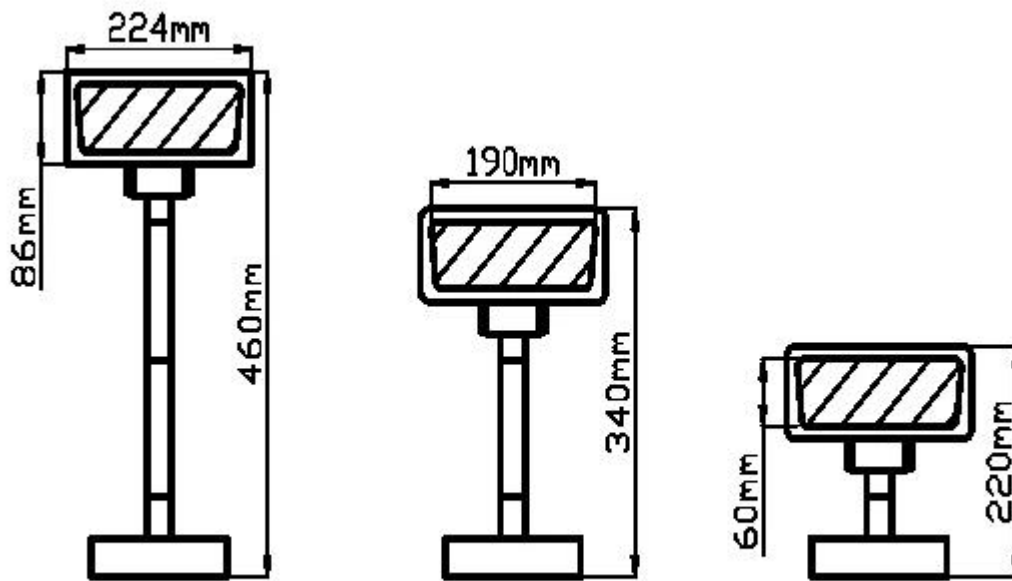
Polhöhe ist einstellbar

Unterstützt mehrere Landessprachen

### Spezifikationen:

Kommunikation	
Schnittstelle:	USB- oder RS232-Anschluss
Baudrate:	9600 bps
Helligkeit:	2000cd
Datenbit:	8 Bit
Stoppbit:	1bit
Handshake-Signal:	Nein
Elektrisch:	Durch die Leistung des Host-Computers USB 5V
Anzeige:	LCD-Anzeige mit weißen Zeichen
Zeichen anzeigen:	2 Zeilen x 20 Zeichen / Zeile
Anzeigebereich:	190 mm (L) x 60 mm (B)
MTBF:	25.000 Stunden
Befehl	ECS / POS und CD5220
Sprachen	Alle Sprachen basieren auf dem lateinischen Alphabet
Maße	
Plattenabmessungen:	224 * 86 mm
Unterstützung abmessungen:	Lange unterstützung: 460mm (enthalten basis) Kurze unterstützung: 224mm (enthalten Basis)
Nickwinkel:	15-120 °, kann bequem zur Verfügung stellen und den Sichtwinkel justieren

Gewicht:	1,2 kg (brutto)
Umgebung	
Betriebstemperatur:	-40 ~ 50 A18
Lagertemperatur;	-60 ~ 80 A19
Betriebsfeuchtigkeit:	30 ~ 85%
Lagerungsfeuchtigkeit:	30 ~ 90%
Befehlssatz	
Annahme des allgemeinen internationalen Standardbefehls ESC / POS, der in DOS oder der Windows-Systemumgebung verwendet werden kann	
Mit der Funktion zum Öffnen der Kassenschublade in alle Richtungen einstellbar.	





## FAQ

### 1. MOQ Politik

Keine MOQ begrenzung für die standard produkte, aber der stückpreis ist anders, größere menge besseren preis.

Für eine kundenspezifische Produktion können Sie das MOQ direkt mit unserem Vertriebsmitarbeiter besprechen.

### 2. Beispielverfügbarkeit und -richtlinie

Nachdem die Kunden die Spezifikation bestätigt haben, stellen wir Ihnen gerne Muster zum Testen und zur Qualifizierung zur Verfügung.

Alle Proben sollten vor Versand gezahlt werden, der Beispielpreis ist ein höherer als Massenauftrag. Wenn der Massenauftrag vergeben ist, können wir Ihnen die Probekosten zurückschicken oder Ihnen mehr Stückprodukte mit den shipments schicken.

Sie können die Proben direkt bei uns kaufen, indem Sie t / t, western union oder paypal

verwenden. Und Sie können es auf unserem on-line-Speicher bei aliexpress auch kaufen:  
[http://www.aliexpress.com/store/403448?Tracelog = minisite\\_CI](http://www.aliexpress.com/store/403448?Tracelog=minisite_CI).

### **3. Gewährleistung**

OCOM ist bestrebt, die kostengünstigsten Produkte und Dienstleistungen in zuverlässiger Qualität anzubieten, um die Zufriedenheit der Kunden zu gewährleisten.

Wir wurden von einem globalen Fortune-500-Unternehmen qualifiziert und haben die höchste Handelsstufe, die Ihr Geld und Ihre Vorlaufzeit zu 100% schützt.

Unsere Garantie für die Produkte beträgt in der Regel 12 + 1 Monate ab Versanddatum. Einige Modelle haben eine Garantie von bis zu 24 Monaten.

Jedes Produkt, das innerhalb von 30 Tagen nach dem Auftreten eines Lieferfehlers versagt, gilt als ungültige Lieferung (DOA). DOA-Produkte werden vorrangig ersetzt und per Kurier versandt.

Für Massenbestellungen möchten wir einige Ersatzteile mit Lieferung für eine schnelle Reparatur vor Ort liefern. Danach können Sie fehlerhafte Teile zur Nachbearbeitung und Analyse zurücksenden.

### **4. Zahlungsbedingungen**

Für Massenauftrag können Sie uns zahlen, indem Sie T / T, LC, Western Union, Übertragungsurkunde oder andere verwenden. Über Beispielauftrag sind T / T, Western Union, Übertragungsurkunde, Paypal annehmbar. Übertragungsurkundenservice wird von Alipay.com angetrieben. Derzeit können Sie mit Moneybookers, Visa, MasterCard und Banküberweisung bezahlen. Sie können auch mit ausgewählten Debitkarten wie Maestro, Solo, Carte Bleue, Pos tePay, CartaSi, 4B und Euro6000 bezahlen.

### **5. Versand**

Wir akzeptieren alle Arten von Versandarten, einschließlich: Express, Luft, See, LKW oder Abholung durch den Kunden persönlich.

### **6. Kunde**

Unsere Hauptkunden aus European, Australien und dem schnell wachsenden Südamerika, Afrika, Russland ...,

Wir haben mehr als 1300 Kunden aus 133 Ländern betreut, darunter das weltweite Fortune-500-Unternehmen wie Unilever, O2 ..... 50 davon sind der größte Distributor in den lokalen Gebieten.

## **Warum Sie uns wählen**

### **Warum wählen Sie OCOM?**

Führender One-Stop-Anbieter für POS- und Auto-ID-Produkte, qualifiziert von Global Fortune

500-Unternehmen

Tier-1-Kunden wie Unilever, O2, Star ...

1500+ Kunden decken 133 Länder ab;

9 Jahre OEM / ODM Erfahrung.

Erstklassige Handelssicherung in POS-Industriequalität und Versanddatum

Schnelle Reaktion und professioneller Service

FCC, CE, Soncap, POA, BIS und andere Zertifikate

12 + 1 Monate Gewährleistung.

Nominiert in "China Best Employer Award"

Glaube: Integrität, Streben nach Exzellenz, Win-Win-Kooperation