

Pantalla de cliente LCD de poste USB POS ajustable

(Modelo No .: LCD220)



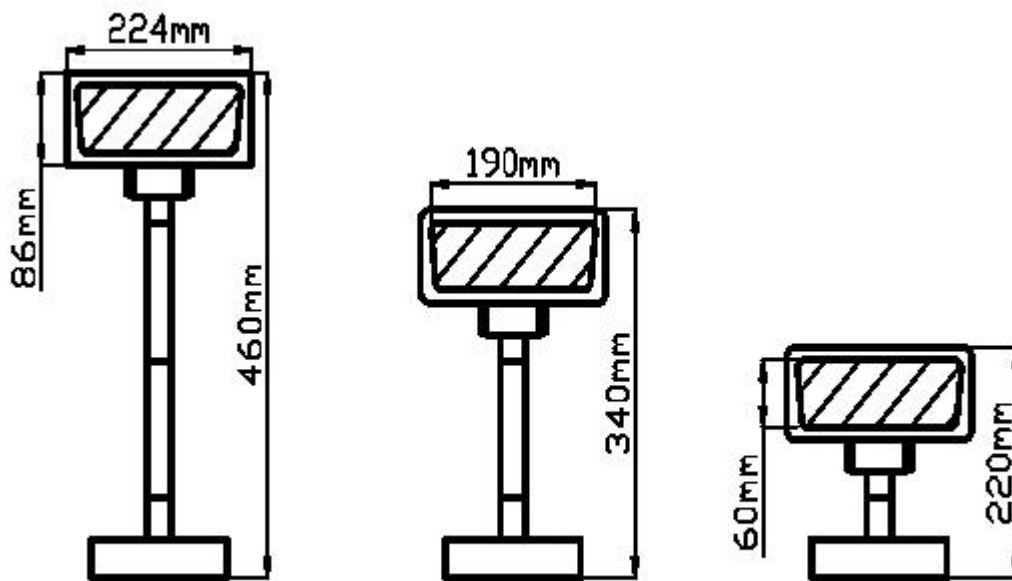
características:

- Pantalla LCD de 20 caracteres por línea
- La altura del poste es ajustable
- Soporta múltiples idiomas nacionales

Especificaciones:

Comunicación	
Interfaz:	Puerto USB o RS232
Velocidad de transmisión:	9600bps
Brillo:	2000cd
Bit de datos:	8 bits
Stop bit:	1 bit
Señal de apretón de manos:	No
Eléctrico:	Por el poder de la computadora host USB 5V
Monitor:	Pantalla LCD de caracteres blancos
Mostrar caracteres:	2 líneas x 20 caracteres / línea
Área de visualización:	190 mm (largo) x 60 mm (ancho)
MTBF:	25,000 horas
Mando	ECS / POS y CD5220
Idiomas	Todos los idiomas basados en el alfabeto latino.
Dimensiones	
Dimensiones del panel:	224 * 86 mm
Dimensiones de soporte:	Soporte largo: 460 mm (contiene base) Soporte corto: 224 mm (base de contención)
Ángulo de movimiento de cabeceo:	15-120 °, puede proporcionar comodidad y ajustar el ángulo visual
Peso:	1,2 kg (bruto)
Ambiente	

Temperatura de funcionamiento:	-40 ~ 50 A18
Temperatura de almacenamiento;	-60 ~ 80 A19
Humedad de funcionamiento:	30 ~ 85%
Humedad de almacenamiento:	30 ~ 90%
Conjunto de comandos	
Adoptando el comando general estándar internacional ESC / POS, se puede usar en el entorno del sistema DOS o Windows	
Con la función de abrir el cajón de efectivo Todas las direcciones ajustables.	





Preguntas más frecuentes

1. política MOQ

No hay limitación MOQ para los productos estándar, pero el precio unitario es diferente, mayor cantidad mejor precio.

Para una producción personalizada, puede discutir el MOQ con nuestro representante de ventas directamente.

2. Disponibilidad de muestra y política

Después de que los clientes confirmaron la especificación, nos complace proporcionar muestras para pruebas y calificación.

Todas las muestras deben pagarse antes del envío, el precio de las muestras es más alto que el pedido en masa.

Cuando se realiza el pedido en masa, podemos devolverle el costo de las muestras o enviarle más productos por pieza con los envíos.

Puede comprarnos las muestras directamente usando t / t, western union o paypal. Y también puedes comprarlo en nuestra tienda en línea.

3. Garantía

OCOM se dedica a proporcionar los productos y servicios más rentables con una calidad confiable que satisfaga la satisfacción de los clientes;

Fuimos calificados por la compañía global Fortune 500 y tenemos la garantía comercial de nivel 1 superior que protege al 100% su dinero y tiempo de entrega.

Nuestra garantía de los productos es de aproximadamente 12 + 1 meses desde el envío normalmente, algunos modelos designados pueden tener una garantía de hasta 24 meses;

Cualquier producto dentro de los 30 días posteriores a la falla de entrega se considerará entrega no válida (DOA). Los productos DOA darán prioridad al reemplazo y se enviarán por mensajería.

Para pedidos en masa, nos gustaría suministrar algunos repuestos con envío para reparación local rápida. Y después de eso, puede devolver partes de falla para retrabajo y análisis.

4. Condiciones de pago

Para pedidos masivos, puede pagarnos usando T / T, LC, Western Union, Escrow u otros. Sobre el orden de las muestras, T / T, Western Union, Escrow, Paypal son aceptables. El servicio de depósito es impulsado por Alipay.com. Actualmente, puede pagar con Moneybookers, Visa, MasterCard y transferencia bancaria.

También puede pagar con tarjetas de débito seleccionadas, como Maestro, Solo, Carte Bleue, Pos tePay, CartaSi, 4B y Euro6000.

5. envío

Aceptamos todo tipo de formas de envío, incluyendo: expreso, aéreo, marítimo, camión o recogida por los clientes personalmente.

Por qué nos eliges

- Proveedor líder de productos One-Stop POS y de identificación automática calificado por las compañías Global Fortune 500
- Clientes de nivel 1, incluidos Unilever, O2, Star ...
- Más de 3000 clientes cubren 165 países;
- 13 años de experiencia OEM / ODM.
- Garantía comercial superior de 1 nivel en calidad de garantía industrial POS y fecha de envío
- Respuesta rápida y servicio profesional.
- ISO, CE, FCC, Soncap, POA, BIS y otros certificados
- 12 + 1 meses de garantía.
- Seleccionado en "Premio al Mejor Empleador de China"
- Creencia: basada en la integridad, lucha por la excelencia, cooperación de beneficio mutuo