

# Android portátil POS Terminal con Impresora térmica de 58mm (MINNESOTA: POS-Q1/Q2)

## Características:



Sistema operativo android 8.1;

Comunicación 2G/3G/4G para Opcional;

Q1: 4G, procesador MTK6737 de cuatro núcleos, 1,25 GHZ;

Q2: 3G, procesador MTK6580 de cuatro núcleos, 1,3 GHZ;

2G RAM16G Almacenamiento para Q1;

1G de RAM8G de almacenamiento para el segundo trimestre;

Módulo de impresora térmica de 58 mm de alta velocidad incorporado;

Cámara integrada de 5 megapíxeles;

Altavoz de gran volumen incorporado;

Escáner de código de barras CCD para opcional;

Función NFC (HF) para opcional;

Admite carga de interfaz de 12 V CC;

Batería de gran capacidad de 5000 mAh.

## Especificaciones:

S/O	Android 8.1
-----	-------------

UPC	MTK6737 de cuatro núcleos, 1,25 GHZ (Q1,4G) / MTK6580 de cuatro núcleos, 1,3 GHZ (Q2,3G)
RAM	1 ES para Q2 /2 GB para Q1
Destello	Flash de 8GB para Q2 / Flash de 16GB para Q1
Mostrar	Pantalla HD de 5,5", máxima resolución 1280 x 720
Tocar	Táctil multipunto capacitivo
Cámara	5,000,000 Foco fijo
Escáner	Escáner CCD 1D (opcional)
rfid	13,56 MHz 14443A NFC (HF)
Red	GSM900/1800 WCDMA2100 TD-SCDMA:B34 B39/ FDD-LTE:B1 B3 / TDD-LTE:B38 B39 B40 B41
Bluetooth	bluetooth 4.0
WIFI	WIFI 802.11 bgn
Vocero	Canal único de 1W
Micrófono	Entrada de micrófono
Botón	Botón de encendido, botón de escaneo
E/S	Toma de carga, USB, Ranura SIM
Batería	7,4 V/5000 mAh
Impresora	Impresora térmica de recibos de 58 mm, velocidad de impresión de 90 mm/s, Vida Laboral 50 Km
Rollo de papel	Diámetro máximo 42 mm
Adaptador de corriente	Entrada: 100-240 V/1,5 A 50/60 Hz. Salida: 12V 1A
Dimensión	209,2 mm (largo) x 87,4 mm (ancho) x 51,7 mm (alto)

# SMART Handheld POS Terminal

MULTI-PLATFORM AUTOMATIC PRINTING  
easy to deal with a variety of working environment





High Speed Printing



Touch HD screen



Multi-version connection



5 million pixels



Large volume speaker



Large capacity battery



Ultra-thin portable



Smart core

## Multiple versions Connection options

Support full Net-com, Bluetooth, WIFI multiple versions of connection, Excellent experience



- Support WIFI
- Support Bluetooth 4.0
- 2G/3G/4G communication for optional

# Support Download APP from Google Play Store

High Quality and Performance, Your reliable POS



# Large paper bin Print more durable

Can accommodate 42mm diameter thermal paper to avoid frequent paper changes and improve printing efficiency.

**58mm**

Maximum  
paper width

**42mm**

Maximum  
paper diameter



■ SMART PRINTING

# 5.5-inch HD IPS Screen

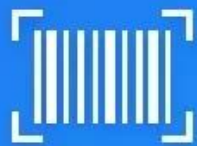
1280\*720 resolution, stable every pixel, allowing users to see more clearly



# 5 Million Rear HD Camera

HD camera quickly identify barcodes QR codes  
record important information

CCD Barcode scanner for optional



Scan code



Photo



Video



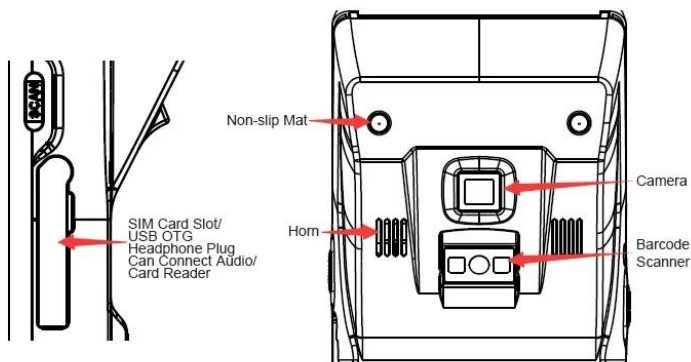
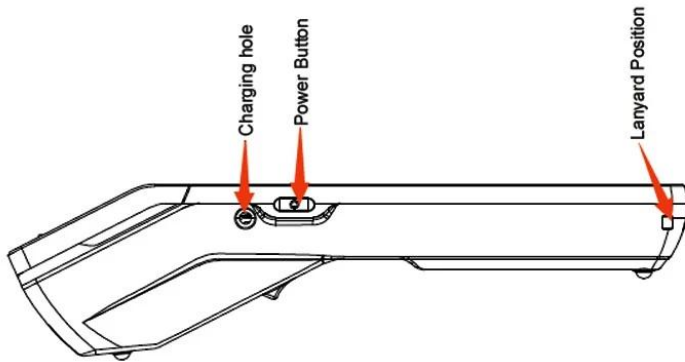
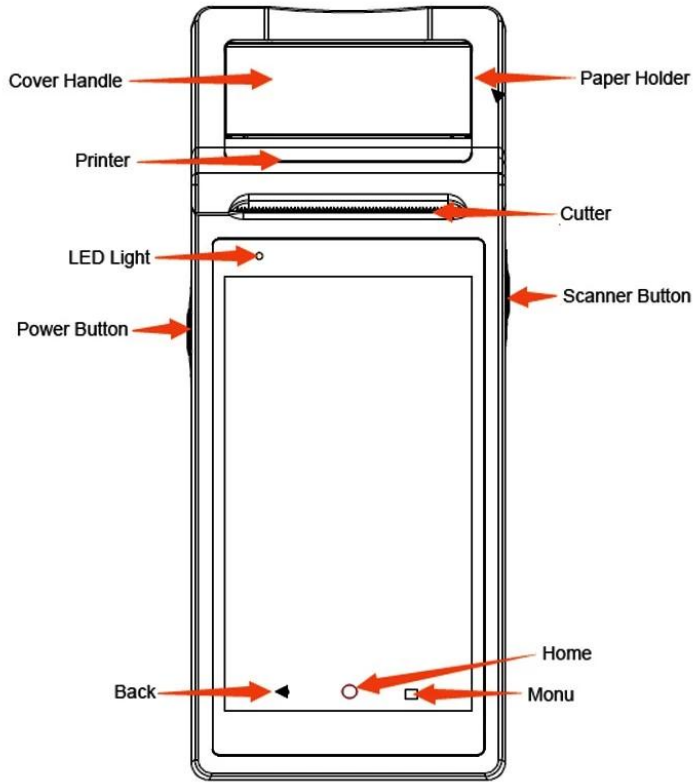


# Structure specification

SMART PRINTING



Simple construction Easy operation



# Dimensions

SMART PRINTING



209.2\*87.4\*51.7mm



Manual measurement has slight errors and does not affect the use.

# Packaging accessories

SMART-PRINTING



Beautiful packaging, original accessories



01 Packing box   02 Machine   03 User Manual

04 Charger

# Application



Bar



Restaurant



Coffee Store



Mile Tea Store



Bakery



Convenience Store



Library



Supermarket

Documentos importantes:

[POS-Q1/Q2 Especificaciones](#)

[POS-T1/T2 SDK](#)

[POS-Q2 portugués en portugués Manual de usuario](#)