

Affichage client LCD LCD POS Pole réglable

(Numéro de modèle: LCD220)



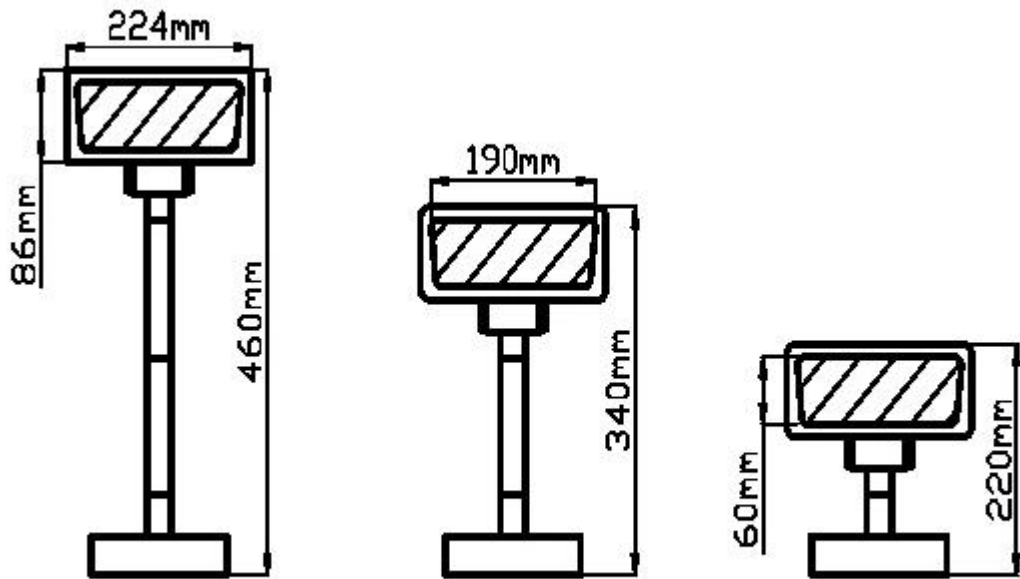
Fonctionnalités:

- Écran LCD de 20 caractères par ligne
- La hauteur du poteau est réglable
- Prise en charge de plusieurs langues nationales

Caractéristiques:

la communication	
Interface:	Port USB ou RS232
Débit en bauds:	9600 bps
Luminosité:	2000cd
Bit de données:	8 bits
Bit d'arrêt:	1bit
Signal de prise de contact:	Non
Électrique:	Par la puissance de l'ordinateur hôte USB 5V
Afficher:	Affichage des caractères blancs LCD
Afficher les caractères:	2 lignes x 20 caractères / ligne
Zone d'affichage:	190 mm (L) x 60 mm (W)
MTBF:	25 000 heures
Commander	ECS / POS et CD5220
Les langues	Toutes les langues basées sur l'alphabet latin
Dimensions	
Dimensions du panneau:	224 * 86 mm
Dimensions de support:	Support long: 460 mm (Contenir la base) Support court: 224 mm (base de conteneur)
Angle de mouvement de tangage:	15-120 °, peut fournir confortable et ajuster l'angle visuel
Poids:	1,2 kg (brut)
Environnement	

Exploitation temporaire:	-40 ~ 50 A18
Temp de stockage;	-60 ~ 80 A19
Humidité d'exploitation:	30 ~ 85%
Humidité de stockage:	30 ~ 90%
Jeu de commandes	
Adoptant la commande générale standard internationale ESC / POS, il peut être utilisé dans l'environnement système DOS ou Windows	
Avec la fonction d'ouvrir le tiroir-caisse dans toutes les directions réglable.	





FAQ

1. Politique MOQ

Pas de limitation MOQ pour les produits standard, mais le prix unitaire est différent, un meilleur prix en plus grande quantité.

Pour une production personnalisée, vous pouvez discuter directement du MOQ avec notre représentant des ventes.

2. Exemple de disponibilité et de politique

Après que les clients ont confirmé les spécifications, nous sommes très heureux de fournir des échantillons pour les tests et la qualification.

Tous les échantillons doivent être payés avant expédition, le prix des échantillons est supérieur à la commande de masse.

Lorsque la commande en masse est passée, nous pouvons vous retourner le coût des échantillons ou vous envoyer plus de produits à la pièce avec les expéditions.

Vous pouvez acheter les échantillons chez nous directement en utilisant t / t, western union ou paypal. Et vous pouvez également l'acheter sur notre boutique en ligne.

3. Garantie

OCOM se consacre à fournir les produits et services les plus rentables avec une qualité fiable qui répondra à la satisfaction des clients;

Nous avons été qualifiés par la société Global Fortune 500 et nous avons l'assurance commerciale de premier niveau qui protège à 100% votre argent et vos délais.

Notre garantie des produits est d'environ 12 + 1 mois à compter de l'expédition normalement, certains modèles désignés peuvent avoir une garantie pouvant aller jusqu'à 24 mois;

Tout produit dans les 30 jours suivant le défaut de livraison sera considéré comme une livraison non valide (DOA). Les produits DOA donneront la priorité au remplacement et seront expédiés par courrier.

Pour les commandes en masse, nous aimerions fournir certaines pièces de rechange avec expédition pour une réparation locale rapide. Et après cela, vous pouvez renvoyer les pièces défectueuses pour les retravailler et les analyser.

4. Conditions de paiement

Pour la commande de masse, vous pouvez nous payer en utilisant T / T, LC, Western Union, Escrow ou autres. À propos de la commande d'échantillons, T / T, Western Union, l'engagement, Paypal sont acceptables. Le service d'engagement est alimenté par Alipay.com. Actuellement, vous pouvez payer avec Moneybookers, Visa, MasterCard et virement bancaire.

Vous pouvez également payer avec certaines cartes de débit, notamment Maestro, Solo, Carte Bleue, Postepay, CartaSi, 4B et Euro6000.

5. Expédition

Nous acceptons toutes sortes de modes d'expédition, y compris: express, air, mer, camion ou ramassage par les clients personnellement.

Pourquoi vous nous choisissez

- Premier fournisseur unique de produits connexes POS et d'identification automatique qualifié par les sociétés Global Fortune 500
- Clients de niveau 1, y compris Unilever, O2, Star ...
- 3000+ clients couvrent 165 pays;
- 13 ans d'expérience OEM / ODM.
- Assurance commerciale de premier niveau dans la qualité et la date d'expédition de la garantie industrielle POS
- Réponse rapide et service professionnel
- Certificats ISO, CE, FCC, Soncap, POA, BIS et autres
- 12 + 1 mois de warranty.
- Sélectionné dans le "China Best Employer Award"
- Croyance: basée sur l'intégrité, viser l'excellence, coopération gagnant-gagnant