

Display cliente LCD orientabile a palo USB POS

(Modello: LCD220)



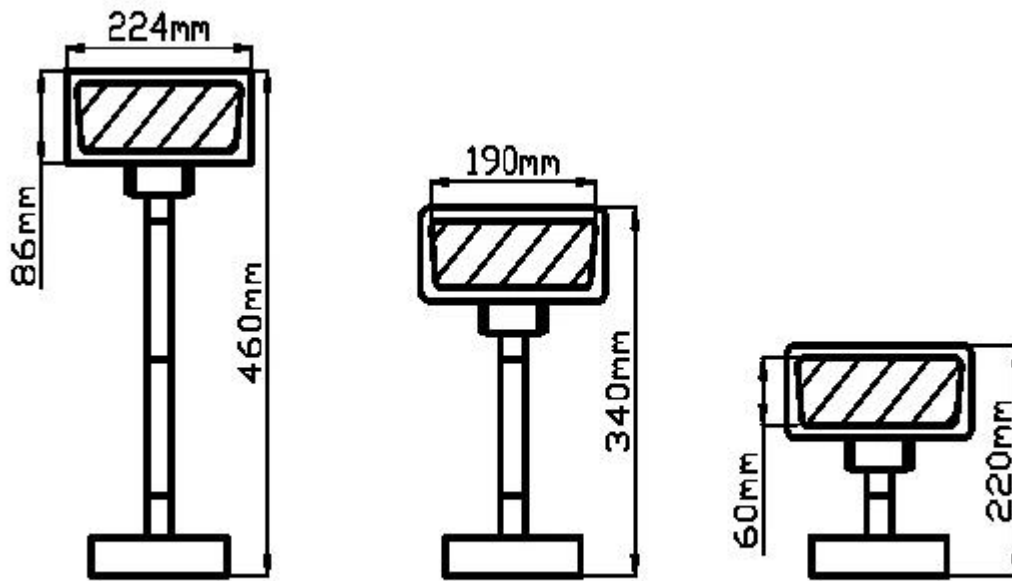
Caratteristiche:

- Display LCD di 20 caratteri per riga
- L'altezza del palo è regolabile
- Supporta più lingue nazionali

specifiche tecniche:

Comunicazione	
Interfaccia:	Porta USB o RS232
Baud rate:	9600bps
Luminosità:	2000CD
Bit di dati:	8bit
Bit di stop:	1 bit
Segnale di stretta di mano:	No
Elettrico:	Con l'alimentazione del computer host USB 5V
Schermo:	Display a caratteri bianchi LCD
Visualizza caratteri:	2 righe x 20 caratteri / riga
Area espositiva:	190mm (L) x 60mm (W)
MTBF:	25.000 ore
Comando	ECS / POS e CD5220
Le lingue	Tutte le lingue basate sull'alfabeto latino
Dimensioni	
Dimensioni del pannello:	224 * 86 mm
Dimensioni di supporto:	Supporto lungo: 460mm (contiene la base) Supporto corto: 224 mm (contiene la base)
Angolo di movimento del lancio:	15-120 °, può fornire comodo e regolare l'angolo visivo
Peso:	1,2 kg (lordo)
Ambiente	

Temp di funzionamento:	-40 ~ 50 A18
Temp di conservazione;	-60 ~ 80 A19
Umidità operativa:	30 ~ 85%
Umidità di stoccaggio:	30 ~ 90%
Set di comandi	
Adozione del comando generale standard internazionale ESC / POS, può essere utilizzato in ambiente di sistema DOS o Windows	
Con la funzione di aprire il cassetto della cassa Tutte le direzioni regolabili.	





FAQ

1. Politica MOQ

Nessuna limitazione MOQ per i prodotti standard, ma il prezzo unitario è diverso, prezzo maggiore quantità maggiore.

Per una produzione personalizzata, puoi discutere direttamente il MOQ con il nostro rappresentante di vendita.

2. Disponibilità e politica di esempio

Dopo che i clienti hanno confermato le specifiche, siamo lieti di fornire campioni per prove e qualifiche.

Tutti i campioni devono essere pagati prima della spedizione, il prezzo dei campioni è superiore all'ordine di massa.

Quando l'ordine di massa è stato effettuato, possiamo restituirti il costo dei campioni o inviarti più pezzi con le spedizioni.

Puoi acquistare i campioni direttamente da noi utilizzando t / t, western union o paypal. E puoi anche acquistarlo sul nostro negozio online.

3. Garanzia

OCOM è dedicato a fornire prodotti e servizi più convenienti con una qualità affidabile che soddisfi la soddisfazione dei clienti;

Siamo stati qualificati da Global Fortune 500 Company e abbiamo la garanzia commerciale di primo livello che protegge al 100% i vostri soldi e tempi di consegna.

La nostra garanzia dei prodotti è normalmente di circa 12 + 1 mesi dalla spedizione, alcuni modelli designati possono avere una garanzia di 24 mesi;

Qualsiasi prodotto entro 30 giorni dalla mancata consegna si considera consegna non valida (DOA). I prodotti DOA daranno la priorità alla sostituzione e spediti tramite corriere.

Per ordine di massa, vorremmo fornire alcuni pezzi di ricambio con spedizione per la riparazione rapida locale. E dopo ciò, è possibile restituire parti difettose per rilavorazioni e analisi.

4. Termini di pagamento

Per ordine di massa, puoi pagarci usando T / T, LC, Western Union, Impegno o altri. Informazioni sull'ordine dei campioni, T / T, Western Union, Impegno, Paypal sono accettabili. Il servizio Escrow è fornito da Alipay.com. Attualmente, puoi pagare utilizzando Moneybookers, Visa, MasterCard e bonifico bancario.

Puoi anche pagare con carte di debito selezionate tra cui Maestro, Solo, Carte Bleue, Pos tePay, CartaSi, 4B ed Euro6000.

5. Spedizione

Accettiamo tutti i tipi di modi di spedizione tra cui: espresso, aereo, marittimo, camion o pick up da parte dei clienti personalmente.

Perché ci scegli

- Fornitore leader di prodotti One-Stop POS e Auto-ID qualificato da Global Fortune 500 Companies
- Clienti di livello 1 tra cui Unilever, O2, Star ...
- 3000+ clienti coprono 165 paesi;
- 13 anni di esperienza OEM / ODM.
- Garanzia commerciale di primo livello a livello di qualità della garanzia industriale POS e data di spedizione
- Risposta rapida e servizio professionale
- Certificati ISO, CE, FCC, Soncap, POA, BIS e altri
- 12 + 1 mesi di warranty.
- Selezione per "China Best Employer Award"
- Credenza: basata sull'integrità, ricerca dell'eccellenza, cooperazione vantaggiosa per tutti