

# Regulowany wyświetlacz LCD POS Pole LCD klienta

(Nr modelu: LCD220)



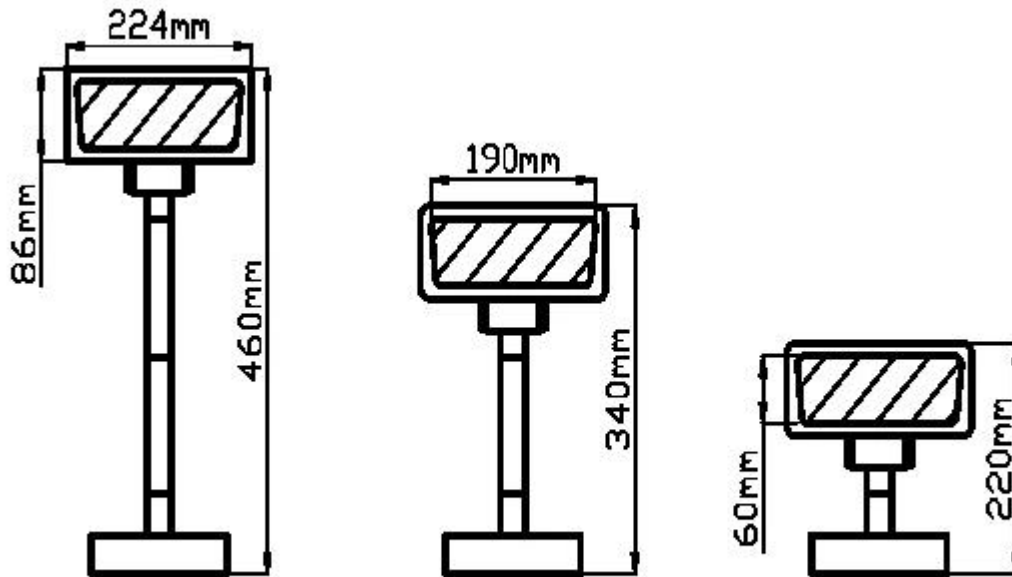
## Cechy:

- 20 znaków na wierszowy wyświetlacz LCD
- Wysokość masztu jest regulowana
- Obsługuje wiele języków narodowych

## Dane techniczne:

Komunikacja	
Berło:	Port USB lub RS232
Szybkość transmisji:	9600bps
Jasność:	2000cd
Bit danych:	8 bitowy
Zatrzymaj bit:	1bit
Sygnał uścisku dłoni:	Nie
Elektryczny:	Dzięki mocy komputera hosta USB 5 V.
Pokaz:	Wyświetlacz LCD z białymi znakami
Wyświetl znaki:	2 linie x 20 znaków / linia
Obszar wyświetlania:	190 mm (L) x 60 mm (W)
MTBF:	25 000 godzin
Komenda	ECS / POS i CD5220
Języki	Wszystkie języki oparte na alfabecie łacińskim
Wymiary	
Wymiary panelu:	224 * 86 mm
Wymiary pomocnicze:	Długie wsparcie: 460 mm (zawiera podstawę) Krótkie wsparcie: 224 mm (zawiera podstawę)
Kąt skoku skoku:	15-120 °, może zapewnić wygodny i regulować kąt widzenia
Waga:	1,2 kg (brutto)
Środowisko	
Temperatura pracy:	-40 ~ 50 A18

Temperatura przechowywania;	-60 ~ 80 A19
Wilgotność pracy:	30 ~ 85%
Wilgotność przechowywania:	30 ~ 90%
Zestaw poleceń	
Przyjmując międzynarodowe standardowe polecenie ogólne ESC / POS, można go stosować w systemie DOS lub Windows System Environment	
Z funkcją otwierania szuflady kasowej Regulowany we wszystkich kierunkach.	





## FAQ

### 1. Polityka MOQ

Brak ograniczenia MOQ dla standardowych produktów, ale cena jednostkowa jest inna, większa ilość lepsza cena.

W przypadku produkcji niestandardowej można omówić MOQ bezpośrednio z naszym przedstawicielem handlowym.

### 2. Przykładowa dostępność i polityka

Po potwierdzeniu specyfikacji przez klientów z przyjemnością dostarczamy próbki do testów i kwalifikacji.

Wszystkie próbki należy zapłacić przed wysyłką, cena próbki jest wyższa niż zamówienie masowe.

Po złożeniu zamówienia masowego możemy zwrócić koszty próbki lub wysłać więcej produktów jednostkowych wraz z przesyłkami.

Możesz kupić próbki od nas bezpośrednio za pomocą t / t, western union lub paypal. Możesz go również

kupić w naszym sklepie internetowym.

### **3. Gwarancja**

OCOM oferuje najbardziej opłacalne produkty i usługi o niezawodnej jakości, które spełnią oczekiwania klientów;

Zostaliśmy zakwalifikowani przez globalną firmę fortune 500 i mamy gwarancję handlu na najwyższym poziomie 1, która w 100% chroni twoje pieniądze i czas realizacji.

Nasza gwarancja na produkty wynosi zwykle około 12 + 1 miesięcy od wysyłki, niektóre wyznaczone modele mogą mieć gwarancję 24 miesiące;

Każdy produkt w ciągu 30 dni od wystąpienia awarii dostawy będzie uważany za nieprawidłową dostawę (DOA). Produkty DOA będą traktowane priorytetowo jako zamiennik i wysyłane kurierem.

W przypadku zamówień masowych chcielibyśmy dostarczyć niektóre części zamienne z wysyłką do miejscowej szybkiej naprawy. Następnie możesz zwrócić części uszkodzone do przeróbki i analizy.

### **4. Warunki płatności**

W przypadku zamówienia masowego możesz zapłacić nam za pomocą T / T, LC, Western Union, Escrow lub innych. Jeśli chodzi o kolejność próbek, dopuszczalne są T / T, Western Union, Escrow, Paypal. Usługa Escrow jest obsługiwana przez Alipay.com. Obecnie możesz płacić za pomocą Moneybookers, Visa, MasterCard i przelewu bankowego.

Możesz także płacić wybranymi kartami debetowymi, w tym Maestro, Solo, Carte Bleue, Pos tePay, CartaSi, 4B i Euro6000.

### **5. Przesyłka**

Akceptujemy wszelkiego rodzaju sposoby wysyłki, w tym: ekspresowe, lotnicze, morskie, ciężarowe lub osobiście przez klientów.

## **Dlaczego nas wybierasz**

- Wiodący dostawca produktów POS i produktów związanych z automatyczną identyfikacją, zakwalifikowany przez Global Fortune 500 Companies
- Klienci poziomu 1, w tym Unilever, O2, Star ...
- Ponad 3000 klientów obejmuje 165 krajów;
- 13 lat doświadczenia OEM / ODM.
- Najwyższy poziom 1 gwarancji handlu w jakości przemysłowej gwarancji POS i dacie wysyłki
- Szybka reakcja i profesjonalna obsługa
- Certyfikaty ISO, CE, FCC, Soncap, POA, BIS i inne
- Gwarancja 12 + 1 miesięcy
- Zakwalifikowany do nagrody „China Best Employer Award”
- Wiara: oparta na uczciwości, dążenie do doskonałości, współpraca korzystna dla wszystkich stron