

# Exposição ajustável do cliente do LCD do pólo de USB POS

(Modelo: LCD220)



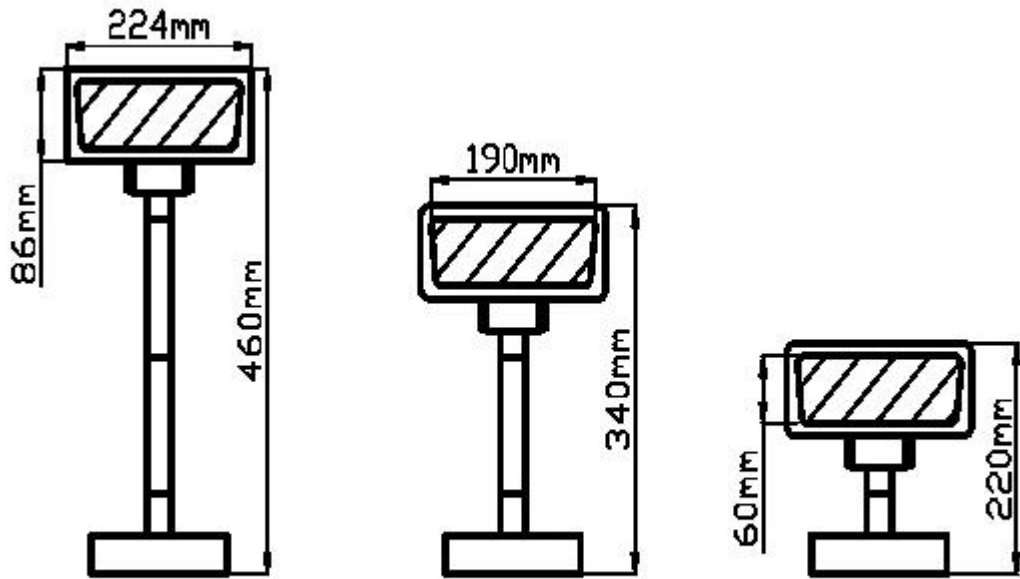
## Recursos:

- Visor LCD de 20 caracteres por linha
- Altura do poste é ajustável
- Suporte para vários idiomas nacionais

## Especificações:

Comunicação	
Interface:	Porta USB ou RS232
Taxa de transmissão:	9600bps
Brilho:	2000cd
Bit de dados:	8bit
Bit de parada:	1bit
Sinal de aperto de mão:	Não
Elétrico:	Pelo poder do computador host USB 5V
Exibição:	Visor branco de caracteres LCD
Caracteres de exibição:	2 linhas x 20 caracteres / linha
Area de exposição:	190 mm (L) x 60 mm (W)
MTBF:	25.000 horas
Comando	ECS / POS e CD5220
línguas	Todas as línguas baseadas no alfabeto latino
Dimensões	
Dimensões do painel:	224 * 86 mm
Dimensões de suporte:	Suporte longo: 460mm (Contém base) Suporte curto: 224mm (Base de contenção)
Ângulo de movimento de inclinação:	15-120 °, pode fornecer confortável e ajustar o ângulo visual
Peso:	1,2 kg (bruto)
Meio Ambiente	
Temp de operação:	-40 ~ 50 A18

Temp de armazenamento;	-60 ~ 80 A19
Umidade de operação:	30 ~ 85%
Umidade de armazenamento:	30 ~ 90%
Conjunto de Comandos	
Adotando o comando geral padrão internacional ESC / POS, pode ser usado no ambiente de sistema DOS ou Windows	
Com a função de abrir a gaveta do dinheiro Todas as direções ajustáveis.	





## Perguntas frequentes

### 1. política MOQ

Nenhuma limitação de MOQ para os produtos padrão, mas o preço unitário é diferente, maior quantidade e melhor preço.

Para produção personalizada, você pode discutir o MOQ diretamente com nosso representante de vendas.

### 2. Disponibilidade e Política de Amostra

Depois que os clientes confirmaram a especificação, estamos muito felizes em fornecer amostras para testes e qualificação.

Todas as amostras devem ser pagas antes da expedição, o preço das amostras é superior à ordem em massa.

Quando o pedido em massa é feito, podemos devolver o custo das amostras ou enviar mais produtos por peça com as remessas.

Você pode comprar diretamente as amostras usando t / t, western union ou paypal. E você também pode comprá-lo em nossa loja online.

### **3. Garantia**

A OCOM se dedica a fornecer produtos e serviços com boa relação custo-benefício e qualidade confiável que atendem à satisfação dos clientes;

Fomos qualificados pela empresa global da Fortune 500 e possuímos a garantia comercial de nível superior, que protege 100% seu dinheiro e tempo de entrega.

Nossa garantia dos produtos é de cerca de 12 + 1 meses a partir da remessa normalmente, alguns modelos designados podem ter até 24 meses de garantia;

Qualquer produto dentro de 30 dias após a falha na entrega ocorrerá como entrega inválida (DOA). Os produtos DOA darão prioridade à substituição e serão enviados por correio.

Para pedidos em massa, gostaríamos de fornecer algumas peças de reposição com remessa para reparo local rápido. E depois disso, você pode devolver as peças com falha para retrabalho e análise.

### **4. Termos do pagamento**

Para pedidos em massa, você pode nos pagar usando T / T, LC, Western Union, Custódia ou outros. Sobre a ordem das amostras, T / T, Western Union, Custódia, Paypal são aceitáveis. O Serviço de Custódia é alimentado por Alipay.com. Atualmente, você pode pagar usando Moneybookers, Visa, MasterCard e transferência bancária.

Você também pode pagar com cartões de débito selecionados, incluindo Maestro, Solo, Carte Bleue, Postepay, CartaSi, 4B e Euro6000.

### **5. Expedição**

Aceitamos todos os tipos de formas de envio, incluindo: expresso, aéreo, marítimo, caminhão ou retirado pessoalmente pelos clientes.

## **Por que você nos escolhe**

- Fornecedor líder de produtos relacionados com POS e identificação automática, qualificado pelas empresas Global Fortune 500
- Clientes de nível 1, incluindo Unilever, O2, Star ...
- Mais de 3000 clientes cobrem 165 países;
- 13 anos de experiência de OEM / ODM.
- Garantia comercial de primeiro nível em qualidade de quarentena industrial POS e data de remessa
- Respostas rápidas e serviço profissional
- Certificados ISO, CE, FCC, Soncap, POA, BIS e outros
- 12 + 1 meses de garantia.
- Finalista na "China Best Employer Award"
- Crença: baseada na integridade, busca pela excelência, cooperação ganha-ganha