

20 символов в строке POS ЖК-дисплей клиента

(Модель №: LCD220)



Функции:

20 символов в строке ЖК-дисплей

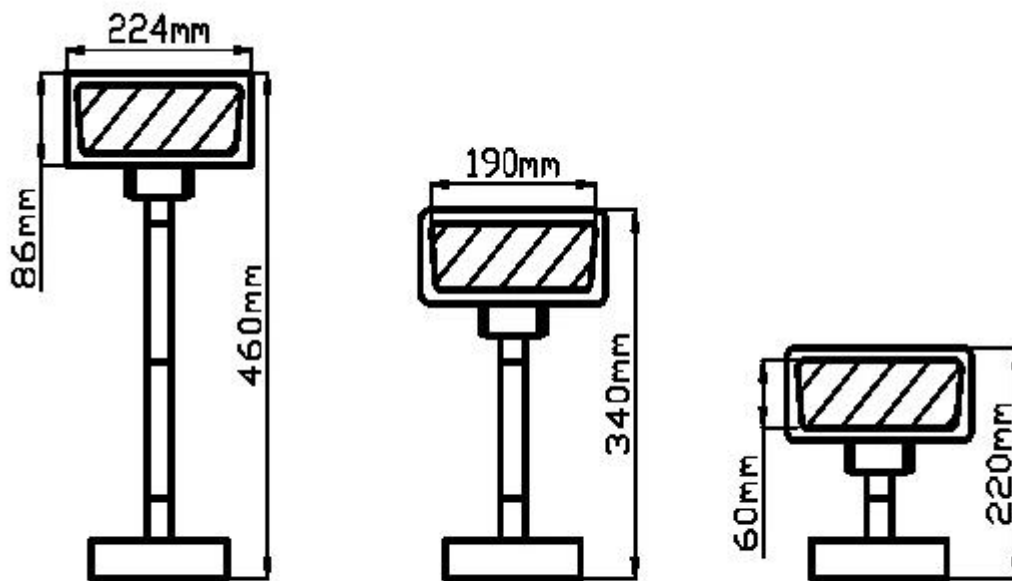
Высота столба регулируется

Поддержка нескольких национальных языков

Характеристики:

СВЯЗЬ	
Интерфейс:	Порт USB или RS232
Скорость передачи:	9600bps
Яркость:	2000cd
Бит данных:	8bit
Стоп бит:	1bit
Сигнал рукопожатия:	нет
Электрические:	По мощности хост-компьютера USB 5V
Дисплей:	ЖК-дисплей белых символов
Показать символы:	2 строки x 20 символов / строка
Область отображения:	190 мм (Д) x 60 мм (Ш)
Среднее время безотказной работы:	25 000 часов
команда	ECS / POS и CD5220
Языки	Все языки на основе латинского алфавита
Размеры	
Размеры панели:	224 * 86 мм

Размеры опоры:	Длинная поддержка: 460 мм (содержит основание) Короткая поддержка: 224 мм (содержит основание)
Угол наклона качки:	15-120 °, может обеспечить удобный и отрегулировать угол обзора
Вес:	1,2 кг (брутто)
Окружающая обстановка	
Рабочая температура:	-40 ~ 50 A18
Температура хранения;	-60 ~ 80 A19
Рабочая влажность:	30 ~ 85%
Влажность хранения:	30 ~ 90%
Набор команд	
Принимая международную стандартную общую команду ESC / POS, ее можно использовать в DOS или Windows System Environment.	
С функцией открытия денежного ящика. Все направления регулируются.	





Вопросы-Ответы

1. MOQ политика

Нет MOQ ограничения для стандартных продуктов, но цена за единицу отличается, большее количество лучше цена.

По индивидуальному заказу вы можете напрямую обсудить MOQ с нашим торговым представителем.

2. Образец доступности и политики

После того, как клиенты подтвердили спецификацию, мы очень рады предоставить образцы для тестирования и квалификации.

Все образцы должны быть оплачены до отгрузки, цена образцов выше, чем массовый заказ. Когда массовый заказ размещен, мы можем вернуть вам стоимость образцов или отправить вам больше штучных продуктов с пересылками.

Вы можете купить образцы у нас напрямую, используя t / t, western union или paypal. И

вы также можете купить его в нашем интернет-магазине на Aliexpress: [http://www.aliexpress.com/store/403448?Tracelog = minisite_CI](http://www.aliexpress.com/store/403448?Tracelog=minisite_CI).

3. Гарантия

ОСОМ стремится предоставлять наиболее экономически эффективные продукты и услуги с надежным качеством, которое удовлетворит удовлетворенность клиентов;

Мы были квалифицированы глобальной компанией fortune 500, и у нас есть первый торговый уровень, который на 100% защищает ваши деньги и время выполнения заказа.

Наша гарантия на продукты составляет 12 + 1 месяц с момента поставки, как правило, на некоторые указанные модели может быть гарантия до 24 месяцев;

Любой товар в течение 30 дней с момента сбоя доставки считается недействительным (DOA). Продукты DOA отдадут приоритет замене и отправляются курьером.

Для массового заказа, мы хотели бы поставить некоторые запчасти с доставкой для местного быстрого ремонта. И после этого вы можете вернуть неисправные детали для доработки и анализа.

4. Условия оплаты

Для массового заказа вы можете оплатить нас с помощью T / T, LC, Western Union, Escrow или других. О порядке образцов, T / T, Western Union, Escrow, Paypal являются приемлемыми. Услуга Escrow работает на Alipay.com. В настоящее время вы можете оплатить с помощью Moneybookers, Visa, MasterCard и банковским переводом. Вы также можете оплатить некоторые дебетовые карты, включая Maestro, Solo, Carte Bleue, PostePay, CartaSi, 4B и Euro6000.

5. Отгрузка

Мы принимаем все виды доставки, включая: экспресс, воздушный, морской, грузовой или самовывоз.

6. Клиент

Наши основные клиенты из Eguorean, Австралии, а также быстрорастущей Южной Америки, Африки, России ...,

Мы обслуживаем более 1300 клиентов из 133 стран, включая всемирную компанию Fortune 500, такую как Unilever, O2 50 из них являются крупнейшими дистрибьюторами в местных территориях.

Почему вы выбираете нас

Почему вы выбираете ОСОМ?

Ведущий поставщик универсальных POS и сопутствующих товаров с автоматической

идентификацией, признанный компаниями Global Fortune 500

Клиенты первого уровня, включая Unilever, O2, Star ...

1500+ клиентов охватывают 133 страны;

9 лет опыта OEM / ODM.

Топ-1 Уровень Торгового Обеспечения по качеству промышленной гарантии POS и дате отгрузки

Быстро реагирует и профессиональное обслуживание

FCC, CE, Soncap, POA, BIS и другие сертификаты

12 + 1 месяц гарантии.

Шорт-лист в номинации «Лучший работодатель Китая»

Вера: честность, стремление к совершенству, взаимовыгодное сотрудничество